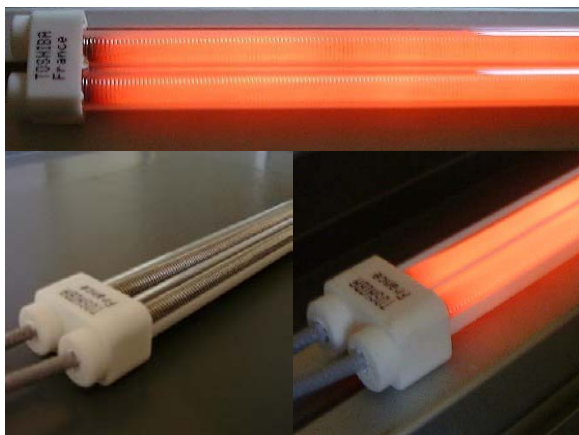
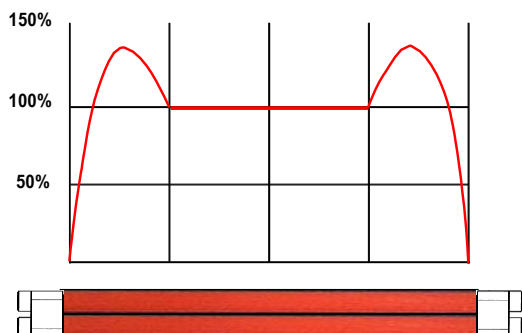


# TOSHIBA

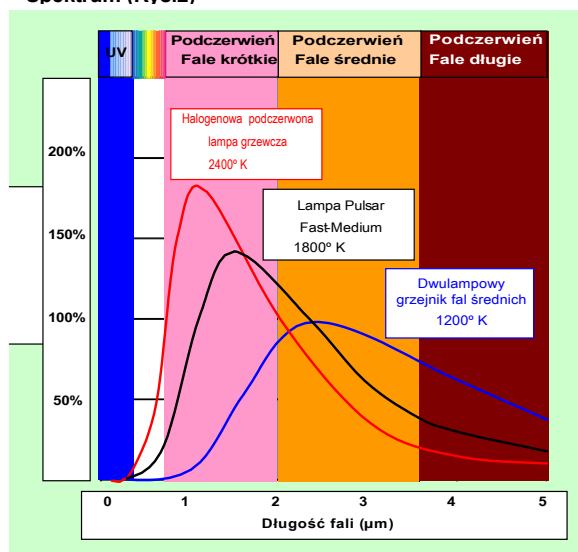
## Podwójna lampa IRB o średniej długości fali



Technologia zmiennego poskoku - przykład określonego wzoru rozprowadzania ciepła (Rys.1)



Spektrum (Rys.2)



Nowa, podwójna lampa IRB **TOSHIBA** to rodzaj promienników

średniej długości fal podczerwonych, które składają się ze spiralnej części ze stopu

w obudowie z rury kwarcowej o otwartych końcach. Najwyższej jakości, powleczonej na biało odbłyśnik jest powleczonej nad połową obwodu lampy, aby zapewnić powstanie jednokierunkowej wiązki ciepła podczerwieni, a ta technologia powlekania znacznie podbija cenę w porównaniu do technologii powlekania w kolorze złotym. Na całe szczęście grzejniki podczerwone są ekonomiczne dzięki długiej żywotności.

Dwulampowy grzejnik podczerwony TOSHIBA jest dostosowany do wielkoseryjnych procesów suszenia podczas:

- Obróbki arkuszy plastikowych i folii
- Suszenia tekstyliów
- Suszenia farb, lakierów i innych rozpuszczalników w przemyśle
- Suszenia farb drukarskich

oraz innych procesów suszenia w przemyśle.

### Właściwości

#### Najnowocześniejszy (patrz Rys.1)

Technologia zmiennego poskoku uzwojenia pozwala na uzyskanie określonego profilu grzewczego

#### O wysokiej gęstości mocy

- 55 KW / m<sup>2</sup>
- Do 32 W / cm przy średnicy lampy wynoszącej 11mm
- Do 36 W / cm przy średnicy lampy wynoszącej 15mm

#### Wysokowydajny i oszczędny

Najwyższej jakości, powlekany na biało odbłyśnik jeszcze aktywniej zwiększa i jeszcze dokładniej tworzy jednokierunkową wiązkę promieniowania podczerwonego, ale jest tańszy przy kupnie niż typ powlekany na złoto.

#### Wysokiej jakości

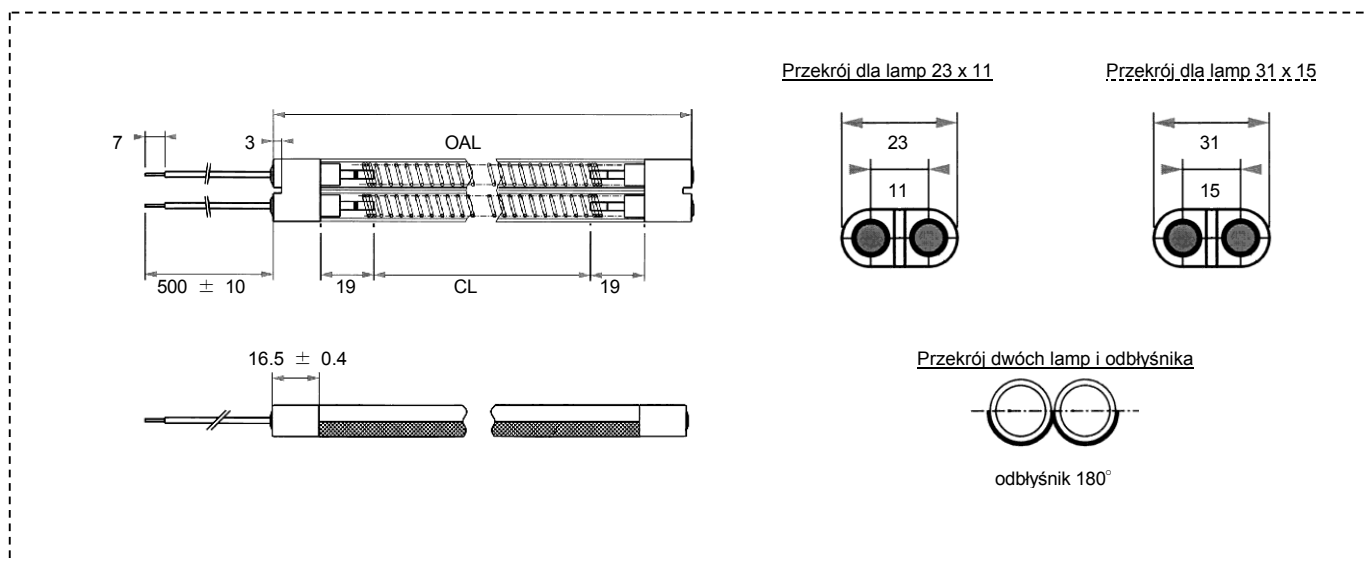
Wyprodukowana przez firmę TOSHIBA, mającą ponad stuletnie doświadczenie w technologii oświetleniowej i grzewczej, z wysokiej czystości szkłem kwarcowym i części spiralnej z wykonanej z wysokogatunkowego stopu.

Modele o świeceniu pionowym są dostępne na życzenie.

#### O długiej żywotności

średnia żywotność – 20 000 godzin

### Wymiary



### Lista katalogowa

Kod katalogowy	Moc (W)	Napięcie (V)	Długość całkowita OAL (mm)	Długość grzejnika CL (mm)	Podstawa	Wielkość lampy	Kod do zamówień
JKDC230V500W329S11W3H	600	230	400	329	W3	23 X 11	JKDC001
JKDC230V800W429S11W3H	800	230	500	429	W3	23 X 11	JKDC002
JKDC230V1000W529S11W3H	1000	230	600	529	W3	23 X 11	JKDC003
JKDC230V1200W629S11W3H	1200	230	700	629	W3	23 X 11	JKDC004
JKDC230V1400W729S11W3H	1400	230	800	729	W3	23 X 11	JKDC005
JKDC230V1600W829S11W3H	1600	230	900	829	W3	23 X 11	JKDC006
JKDC230V1800W929S11W3H	1800	230	1000	929	W3	23 X 11	JKDC007
JKDC230V2000W829S11W3H	2000	230	900	829	W3	23 X 11	JKDC008
JKDC230V2000W1029S11W3H	2000	230	1100	1029	W3	23 X 11	JKDC009
JKDC230V2200W1129S11W3H	2200	230	1200	1129	W3	23 X 11	JKDC010
JKDC230V2400W1229S11W3H	2400	230	1300	1229	W3	23 X 11	JKDC011
JKDC230V2500W1029S15W3H	2500	230	1100	1029	W5	31 X 15	JKDC012
JKDC230V2750W1129S15W3H	2750	230	1200	1129	W5	31 X 15	JKDC013